



H
GT[®] 5H



**GT-LUFTFILTERGERÄT
GT 5H**

Bei schwerer Luftbelastung durch Öl,
Emulsionen und allgemeine KSS

TECHNISCHE DATEN

GT[®] 5H

SCHWERE BELASTUNG

H
HEAVY

Flüssig- und Feststoffteilchen im Aerosolbereich.
Partikelgrößen von 0,01–10 µm.
Sichtbar über Dispersion.
Entsteht beim Einsatz von
Kühlschmierstoffen mit reinem Öl
und Emulsionen.

Entsteht bei hohen Schnittgeschwindigkeiten und/
oder hohem KSS-Druck.

500 m³/h

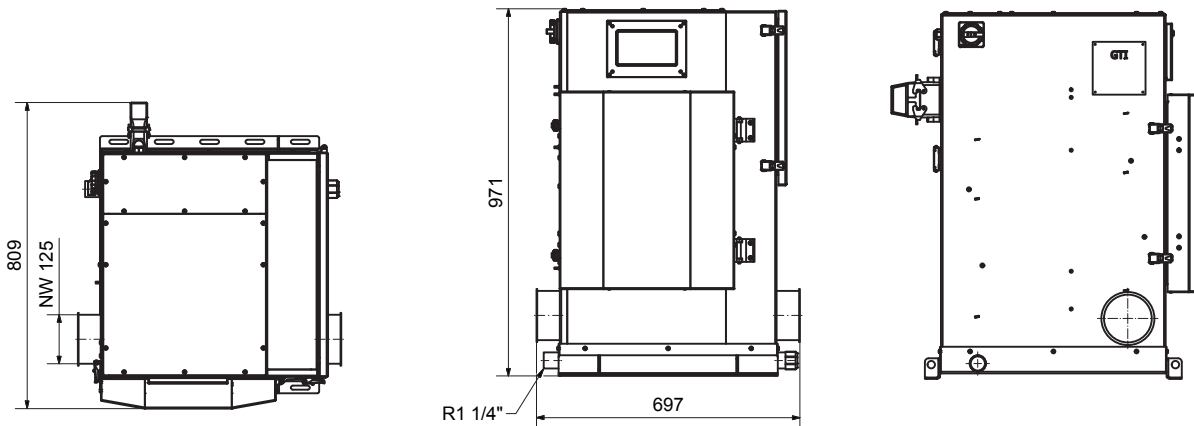
≥ 0,3 µm

99,97%

STANDARD UND TURNKEY-LÖSUNG

Alle GT-Luftfiltergeräte der Leistungsklassen 5, 10 und 20L-C können nicht nur neben, sondern auch auf der Verschmutzungsquelle installiert werden. Eine individuelle Auslegung auf betriebsspezifische Anforderungen der Produktionsumgebung und geltende Umweltauflagen ist möglich.

Nenn-Volumenstrom m ³ /h	500
Leistung kW max.	0,36
Antriebsart	geregelt
Anschluss V Hz Phasen	208/240 50/60 1
L x B x H mm	809 x 697 x 971
Gewicht kg	109
Filterfläche gesamt m ²	12,4
1. Filterstufe m ²	2,1
2. Filterstufe m ²	1,9
3. Filterstufe m ²	2,3
4. Filterstufe m ²	6,1
Luftanschluss NW mm	125
ø freier Ölablass“	R 1 ¼
ø Auslass Ölrückförpumpe“	n. v.



GTI Glob Tec Industriemaschinen GmbH | Richard-Stocker-Str. 19 | D-78234 Engen
T +49 (0)7733 9482802 | info@gti-globtec.com | gti-globtec.com