

LUFTFILTERGERÄT

GT[®] 20L-C



Bei leichter Luftbelastung durch Öl,
Emulsionen und allgemeine KSS



2000 m³/h

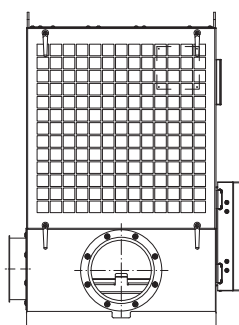
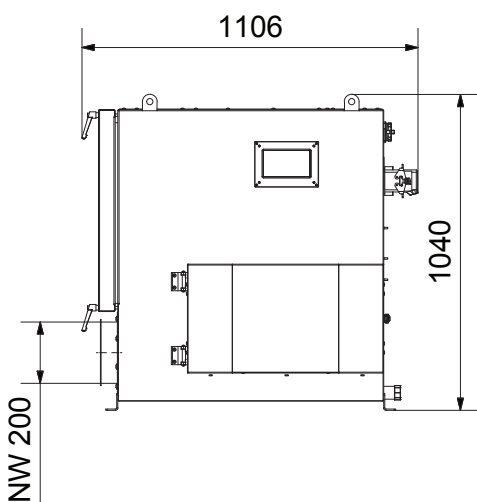
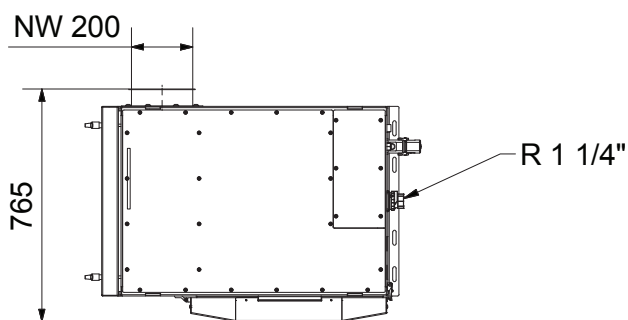
99,95 %
ABSCHIEDERAD

MADE
IN
GERMANY

EXPERTISE IN FILTERS
SINCE 1992



TECHNISCHE DATEN



GT[®] 20L-C

Nenn-Volumenstrom m ³ /h	2000 m³/h
-------------------------------------	-----------------------------

Leistung kW max.	2,2
------------------	-----

Antriebsart	geregelt
-------------	----------

Anschluss V Hz Phasen	380/480 50/60 3
---------------------------	---------------------

L x B x H mm	765 x 1106 x 1040
--------------	-------------------

Gewicht kg	180
------------	-----

Filterfläche gesamt m ² (min/max)*	25,2/42,3
--------------------------------------------------	-----------

Basisausführung

1. Filterstufe m ²	11,7
-------------------------------	------

2. Filterstufe m ²	20,1
-------------------------------	------

3. Filterstufe m ²	n. v.
-------------------------------	-------

4. Filterstufe m ²	n. v.
-------------------------------	-------

5. Filterstufe m ²	n. v.
-------------------------------	-------

Luftanschluss NW mm (Rohgas/Reingas)	200
-----------------------------------------	-----

ø freier Ölablass“	R 1 ¼
--------------------	-------

ø Auslass Ölrückförpumpe“	n. v.
------------------------------	-------

* je nach Anwendungsfall



regelbar ohne FU